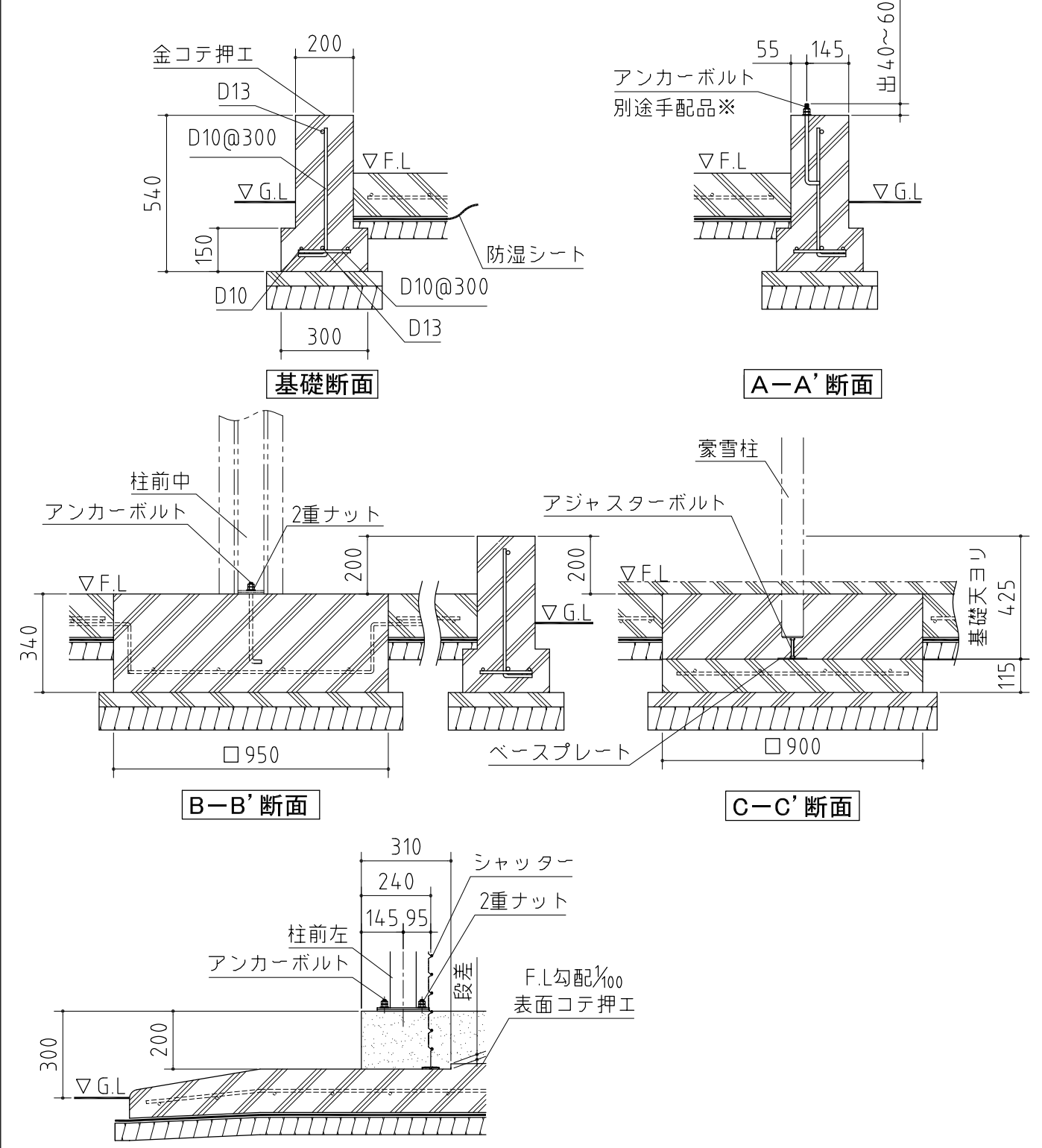


注意
アンカーボルトは布基礎芯ではありません。

×・・・アンカーボルト位置を示す。

※アンカーボルトのサイズについて
 ・ M12× 240～300
 又は
 ・ W1/2× 240～300
 W1/2を使用する場合はボルト1本につきワッシャー1枚とナット2個もご用意ください。

基礎天は面取しないでください



※シャッターレール設定
基礎天より下200まで

入口床面コンクリート仕上断面

※機種名の□は高さサイズ
 によって表記が異なります。
 ミディアムタイプ：M
 トールタイプ：T
 ジャイアントタイプ：G

基礎図

機種名 SGN-358□YN-3

※寒冷地等は、地域の実情に合わせた基礎にしてください。

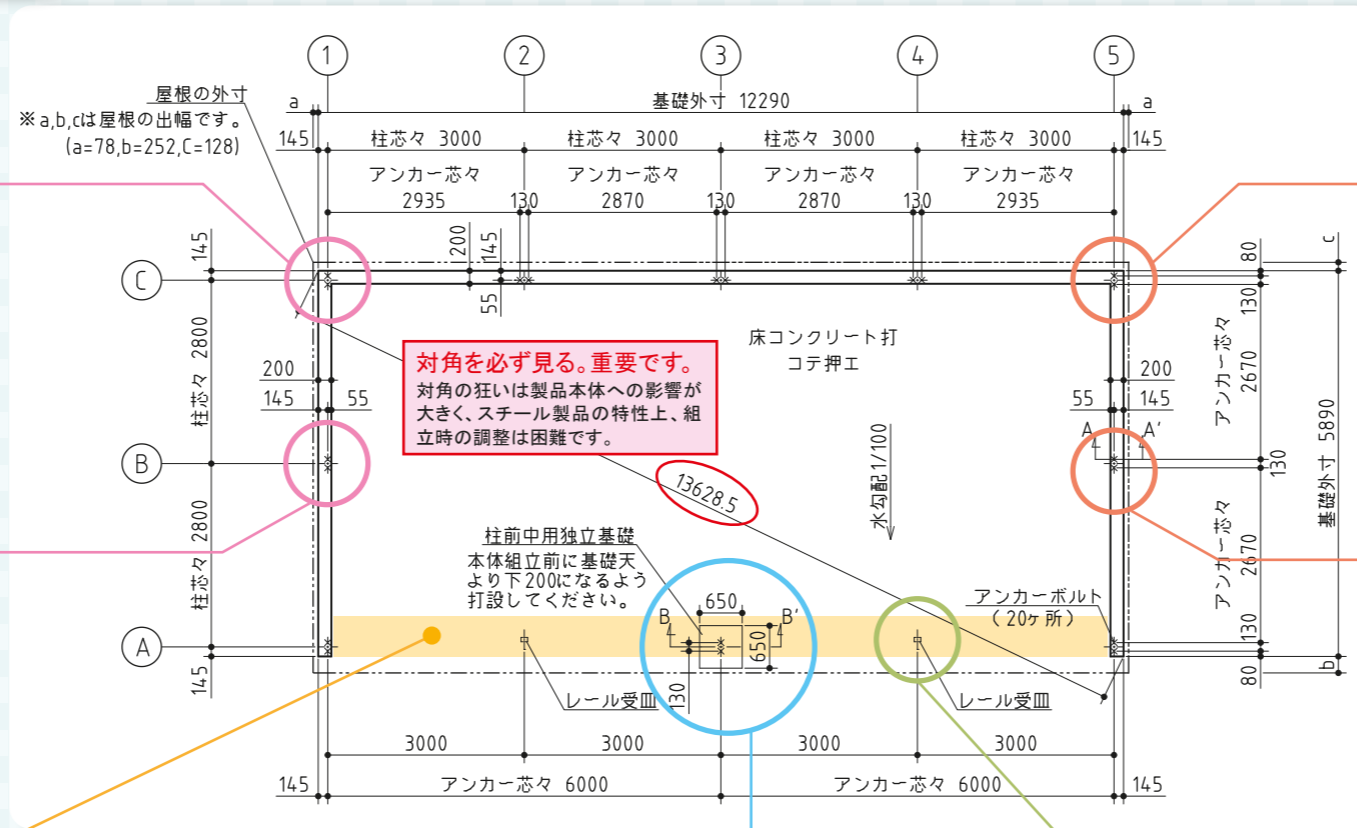
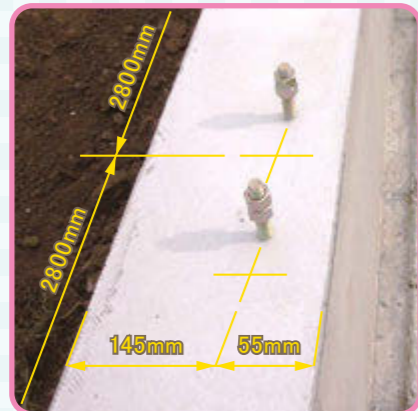
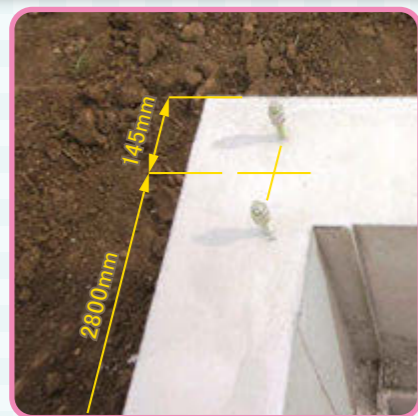
〈縮尺〉 S=1/80
 ~豪雪地型~

基礎図参考資料

SGN Type 布基礎仕様(一般型)の場合

※下記寸法はSGN-358T・GPN-4連棟の寸法です。施工の際は必ず対象機種の基礎図寸法に則して下さい。

柱芯々



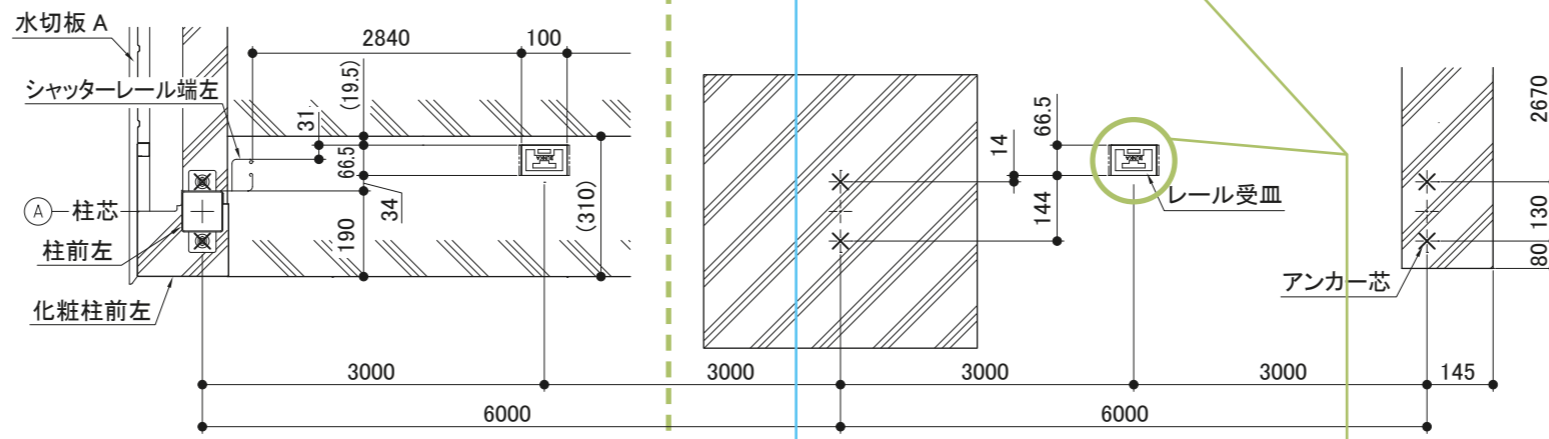
アンカー芯々

アンカー位置は正確に!



厚さ12mmのベースプレートにアンカーボルトを通し、柱を固定する構造です。アンカーボルトM12に対して、ベースプレートの穴径は16mmです。アンカーボルトの位置は正確をお願いします。

本体組立後にレール受皿を埋め込む場合

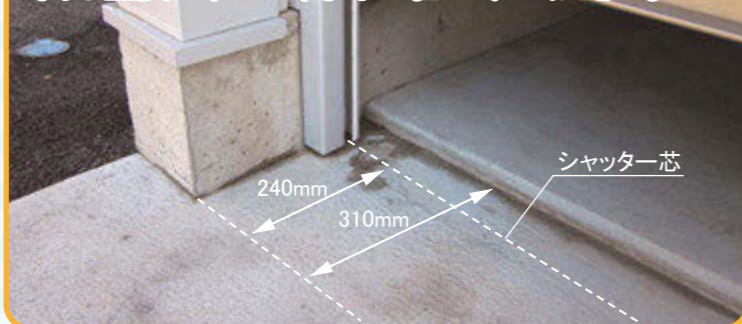


基礎天端は慎重に



土台を設置する基礎天端は、水平でフラットになるように特に気を付けて仕上げて下さい。隙間が出来たり、建物がゆがんだりしてしまいます。

シャッターが下りる面や移動柱がスライドする面は重要ですので、水平に仕上げてください。



独立基礎に固定柱を立てます。



レール受皿



レール受皿を土間に埋め込み、移動柱を固定できるようにします。向きをお間違えの無いようご注意ください。

庫内側から見て“BUNKA”のローマ字が読めるように設置すること